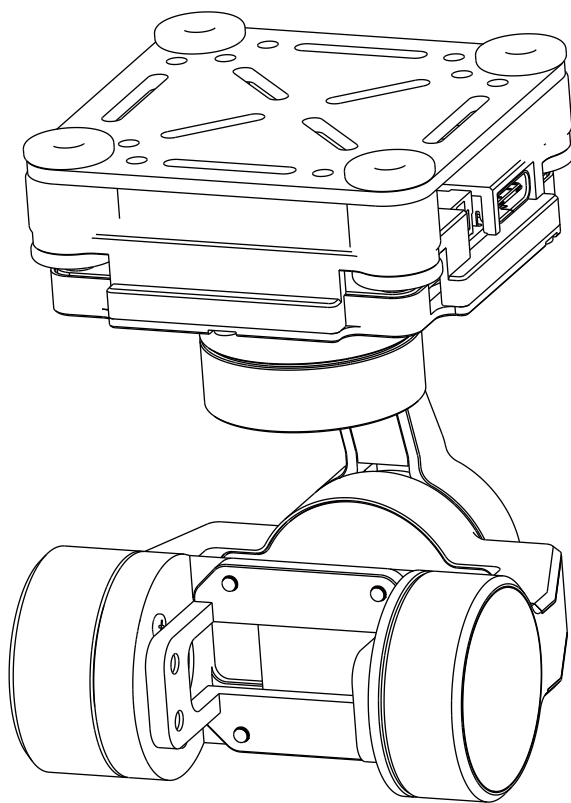




G-PORT

快速入门指南

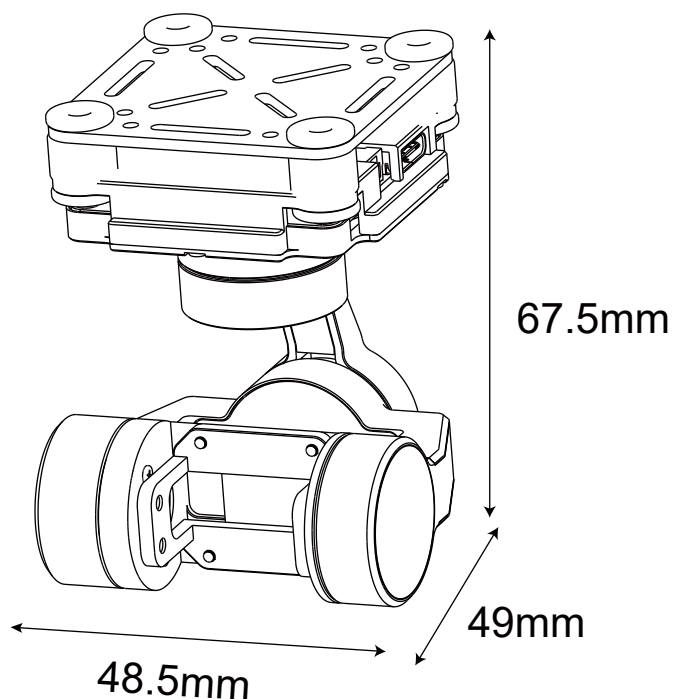
V1.0



深圳市禾启智能科技有限公司

1、产品简介

G-port是HEQ针对广大固定翼FPV及穿越机爱好者开发的一款三轴云台组件。G-port稳定性高,支持正置、倒置安装。可安装大疆O3或者蜗牛CADDX,支持sbus, pwm, mavlink 三种输入,兼容多种飞行平台,让玩家快速搭建属于自己的个性化云台相机。

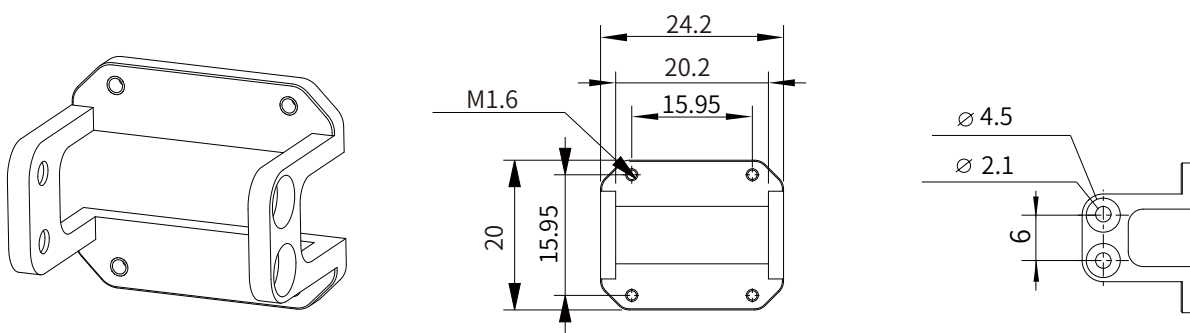
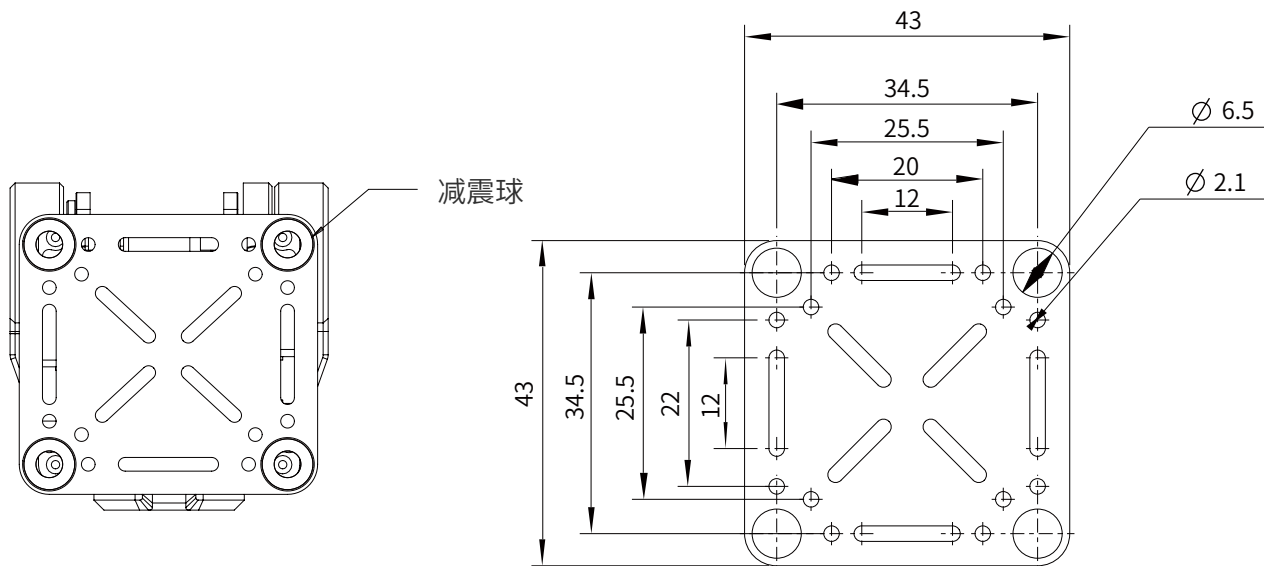


云台参数	
轴数	机械三轴
重量	67g
云台角度	俯仰: -135°至 45° 航向: -135°至 135° 横滚: -45°至 45°
支持控制协议	sbus、pwm、mavlink
支持相机类型	大疆O3/ 蜗牛CADDX/其他类型需要联系HEQ官方确认评估
供电范围	12~24v

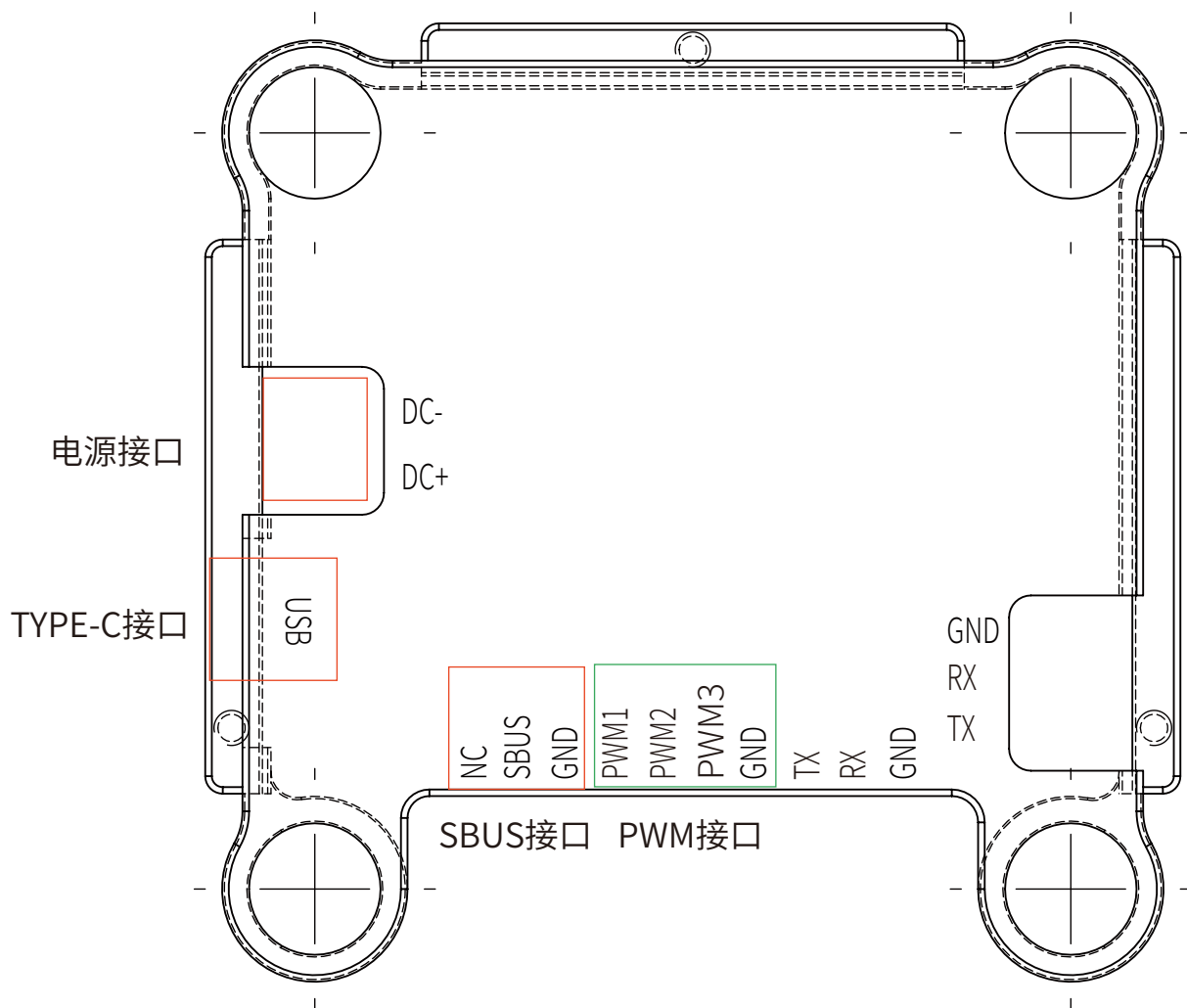
2、安装尺寸

安装孔：孔径 $\phi 2.1\text{mm}$ ；

备用孔位尺寸见下图



3、G-port接口定义



4、上位机使用说明

打开G-PORT 上位机文件夹,找到G-PORT.exe,双击打开上位机软件。

📁 > G-PORT上位机

名称	修改日期	类型	大小
📁 styles	2024-03-08 10:25	文件夹	
📁 translations	2024-03-08 10:25	文件夹	
📁 virtualkeyboard	2024-03-08 10:25	文件夹	
📄 D3Dcompiler_47.dll	2014-03-11 18:54	应用程序扩展	4077KB
 G-PORT.exe	2024-03-08 10:41	应用程序	372KB

5、上位机连接说明

01、使用type-c数据线与电脑连接,选择正确的端口号,设置波特率为921600,点击“打开”按钮即可进行连接。



The screenshot shows the HEQ G-port software interface with the following sections:

- 端口号 (Port):** COM1
- 波特率 (Baud Rate):** 921600
- 语言 (Language):** 简体中文
- 校准 (Calibration):** 请按照停止电机、霍尔校准、加速度计校准,激活,重启的顺序依次操作,完成校准。Buttons: 停止电机, 霍尔校准, 加速度计校准, 激活, 重启。
- SBUS通道配置 (SBUS Channel Configuration):** 俯仰: CH1, 航向: CH2, 回中: CH3, 模式: 速度模式。Buttons: 读取, 写入。
- PWM通道配置 (PWM Channel Configuration):** 俯仰: CH1, 航向: CH2, 回中: CH3, 模式: 速度模式。Buttons: 读取, 写入。
- 相机 (Camera):** 相机设置: 相机下置。Buttons: 读取, 写入。
- 升级 (Upgrade):** 文件路径: 请先选择升级文件 (按钮: 选择文件), 进度: 开始升级 (按钮: 开始升级), 查询版本号 (按钮: 查询版本号)。
- 消息 (Message):** 空消息框。
- 底部信息:** 微信公众号, bilibili, 版本号: 1.0.0.8

02、用户可根据需要, 点击“读取”, 设置SBUS、PWM输入通道, 角度/速度模式, 相机上置/下置(设置完成后点击“写入”进行保存)

03、G-PORT固件升级: 点击“选择文件”, 选择要升级的BIN文件(需要升级时HEQ官方会提供, 也可以联系HEQ官方来获取BIN文件), 再点击“开始升级”, 当进度条显示达到100%, 固件升级完成。

关注禾启智能公众号获取最新资讯
官网:<https://www.hequavtech.com>
Online store: <https://store.hequavtech.com>



微信公众号
WeChat Official Account



哔哩哔哩
bilibili